

Lame de terrasse en composite TERAÉ

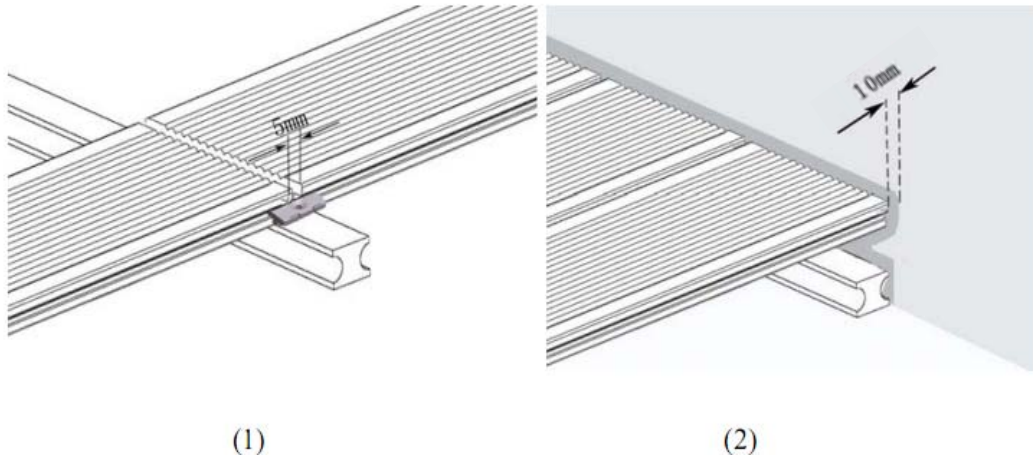
Veillez à bien lire la notice avant de procéder à la pose de votre parquet.

Le non-respect des instructions indiquées ci-après peut entraîner l'annulation de la garantie.

Le montage d'une terrasse BRICOSOL® est simple. Vous pouvez scier les lames et les visser comme vous le feriez avec des planches en bois. Cependant, que vous souhaitiez réaliser une belle terrasse classique ou que vous ayez en tête un design très spécifique, vous devez suivre les instructions contenues dans cette fiche pour aboutir à un résultat parfait.

Précautions d'emploi

1. Veuillez utiliser les vis en fer inoxydable fournies par BRICOSOL®. Percez un trou avant de visser, le diamètre du trou devant être inférieur de $\frac{3}{4}$ par rapport au diamètre des vis afin d'éviter que le trou ne se fissure. Tous les trous où les vis seront placées doivent être pré-perçés.
2. Si vous utilisez un tournevis électrique, réglez l'intensité en mode faible. Si le trou prévu pour la vis est trop étroit et que le tournevis glisse, vous pouvez utiliser la taille au-dessus et essayez à nouveau.
3. La taille de la terrasse est généralement inférieure à 2000 mm. Laissez 5 mm entre chaque lame de terrasse, tandis que 10 mm doivent être laissés entre les planches et le mur, comme indiqué figures 1 et 2 :



4. Lorsque vous installez les panneaux sur le sol, fixez-les sur les lambourdes à l'aide des clips assortis ou de patins sur la structure de la terrasse. Vous ne pouvez pas percer le sol pour les fixer directement dessus, et un espace de dilatation de 6 mm doit être laissé entre chaque lame en utilisant les clips offerts par BRICOSOL* (* : fournis avec les lambourdes), comme indiqué figure 3.



5. Si vous martelez les lames de terrasse, protégez-les en insérant une planche entre le maillet et la surface que vous allez marteler afin de ne pas endommager cette dernière.

Préparation du sol

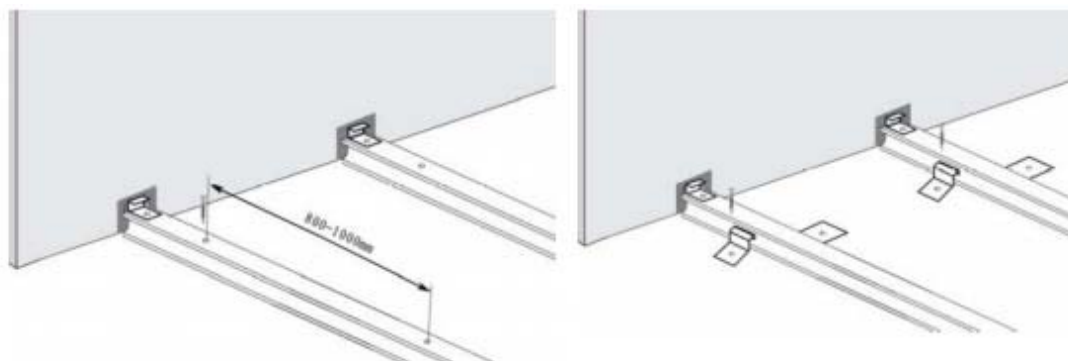
La terrasse doit être construite sur une surface plate et stable dotée d'un bon drainage, par exemple sur du béton ou sur du gravier. Aussi, le sol doit être légèrement incliné pour faciliter l'évacuation de l'eau.

Installation des lambourdes

1. **Méthode 1** : Pour l'installation des lambourdes, utilisez d'abord une perceuse électrique pour percer un trou sur le sol en béton ou sur la structure. Puis, insérez des chevilles en plastique dans les trous et percez des trous dans les lambourdes ayant un diamètre $\frac{3}{4}$ inférieur au diamètre des vis. Utilisez des mèches de 7 mm pour creuser les trous pré-perçés de 3 mm de profondeur, et assurez-vous ensuite que les vis rentrent bien dans les trous. La distance entre deux vis doit être de 800 – 1000 mm, comme indiqué figure 4.
2. **Méthode 2** : Utilisez les clips inoxydables assortis pour fixer les lambourdes au sol. Quand le positionnement des lambourdes est terminé, percez des trous et insérez les chevilles en plastique, puis fixez les clips inoxydables au sol avec des vis, comme indiqué figure 5.

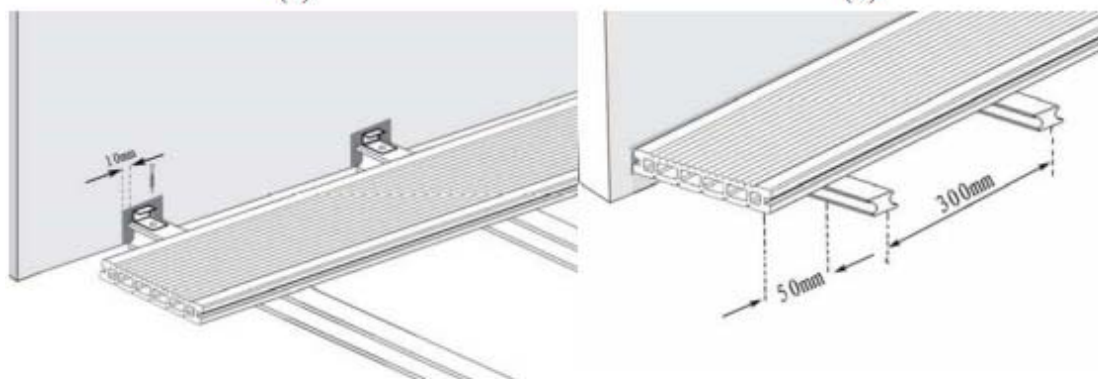
3. La distance entre deux lambourdes est de 300 mm maximum, comme indiqué figure 7.

4. Les lambourdes ne sont pas des composants de structure : ils ne peuvent être posés que sur une surface plane. Ils ne peuvent pas être fixés au sol, ni les uns aux autres. Un espace de 10 mm doit être laissé entre la lambourde et le mur. Si vous voulez accoler deux lambourdes dans le sens de la longueur, un espace de 10 mm de longueur doit être impérativement respecté.



(4)

(5)



(6)

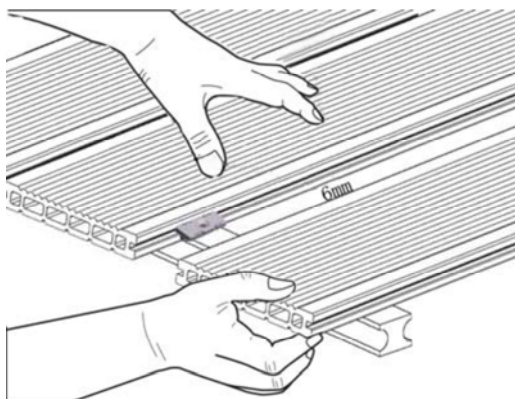
(7)

Installation des lames de terrasse

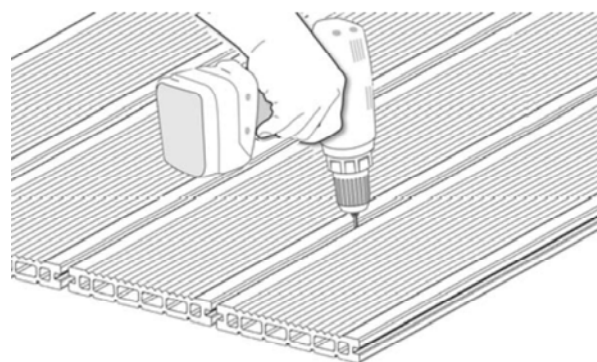
1. Fixez les clips fournis pour la première lambourde en les alignant avec précision. La distance entre les lambourdes et le mur est de 10 mm, comme indiqué figure 6.

2. La distance entre la fin de la lame et la lambourde la plus proche est de 50 mm, comme montré figure 7.

3. Une fois que la première lame est fixée, mettez les clips invisibles de l'autre côté de la première lame et placez les vis sans les serrer, puis serrez-les lorsque la lame suivante sera insérée sur les clips. Répétez les étapes précédentes pour installer les lames suivantes l'une après l'autre, comme indiqué figures 8 et 9.



(8)



(9)

Outils

Visseuse, perceuse électrique, scie circulaire ou scie égoïne, maillet en caoutchouc.

1. Pour percer, couper, raboter vous pouvez utiliser des outils de menuiserie comme des limes en alliage ou une perceuse.

2. Lorsque vous percez un trou plus grand ou plus profond, vous devez retirer la perceuse de temps en temps pour permettre de dégager les copeaux.

Stockage

1. Les lames de terrasse doivent être rangées à plat, et non inclinées pour éviter qu'elles ne se déforment.
2. Aérez l'espace dans lequel les planches sont rangées, et couvrez-les pour éviter que le produit ne soit exposé à l'humidité ou au soleil.
3. Évitez de laisser tomber des outils lourds (comme un marteau) sur les lames de terrasse.
4. Faites attention lorsque vous installez la terrasse au sol et évitez les collisions pour que les angles ne se déforment pas et que l'apparence de la terrasse ne soit pas affectée.
5. Ne stockez jamais les lames de terrasse à même le sol. Pour les stocker, placez préalablement au sol les cartons de lambourdes tous les 60 cm (attention la distance entre 2 cartons ne doit pas être supérieur à 60cm) et placez ensuite perpendiculairement les cartons de lames de terrasse sur les cartons de lambourdes.

Maintenance

1. Pendant les premiers mois qui suivent l'installation du produit, la teinte pâlit. Normalement, après deux ou trois mois, la couleur se stabilisera.
2. Veuillez de temps en temps (environ une fois par an) utiliser un linge et de l'eau chaude savonneuse pour laver les lames.
3. Pour nettoyer les tâches et les saletés causées par la moisissure, le mildiou, les baies et les feuilles, veuillez utiliser un détergent doux contenant du sodium hypochlorite.
4. Pour les tâches d'huile et de graisse, lavez immédiatement avec des produits nettoyants contenant un agent dégraissant ainsi que de l'eau chaude savonneuse.
5. Si des rayures apparaissent, utilisez un papier de verre à grain moyen et poncez légèrement dans le sens des rainures.
6. Veuillez nettoyer les lames de terrasse régulièrement, en utilisant une lame pour les interstices afin de permettre une bonne évacuation de l'eau.
7. N'utilisez pas de produit à base de solvant. Ne tachez pas, n'huilez pas et ne peignez pas les lames de votre terrasse.